

**Руководство по эксплуатации
источников бесперебойного
питания с однофазным выходом
СИПБ 10 ~ 20 кВА
напольного исполнения**

Введение

Благодарим Вас за приобретение данного ИБП.

Настоящее изделие представляется собой однофазный программируемый высокочастотный источник бесперебойного питания (ИБП) архитектуры онлайн с двойным преобразованием напряжения, разработанный нашей компанией, имеющей большой опыт работы с ИБП. Данное изделие отвечает высоким требованиям современных потребителей благодаря превосходным электротехническим характеристикам, оптимальному интеллектуальному контролю, сетевым функциям управления, современному дизайну и соответствию требованиям стандартов по электромагнитной совместимости и безопасности.

Перед установкой изделия следует внимательно ознакомиться с настоящей инструкцией. В ней представлена вся информация, необходимая для эксплуатации настоящего изделия.

Все права защищены.

Примечание: ввиду постоянного совершенствования конструкции и технологии изготовления нашей продукции, возможны улучшения характеристик без предварительного уведомления, не влияющие на надежность и безопасность эксплуатации. За подробной информацией по продукции и гарантийному обслуживанию Вы можете обращаться по контактными данным приведенным ниже:

ООО «Парус электро»

115404, Россия, г. Москва, ул. 6-я Радиальная, д.9

тел. 8(800)301-05-38, +7(495)518-92-92

www.parus-electro.ru

info@parus-electro.ru

Сервисная служба:

тел. +7(495)518-92-82

support@parus-electro.ru



Сделано в России

Инструкции по технике безопасности

1. Меры безопасности

Указания по технике безопасности — сохраните инструкцию.

Внутренние детали и узлы ИБП находятся под опасным напряжением и могут иметь горячую поверхность. При установке, эксплуатации и обслуживании изделия необходимо следовать указаниям местных норм и правил по технике безопасности и соответствующего законодательства. Пренебрежение такими правилами может привести к получению пользователем травм или повреждению оборудования. Указания по технике безопасности, приводимые в настоящей инструкции, дополняют аналогичные местные нормы и правила по безопасности. Наша компания не несет ответственности за ущерб, полученный в результате пренебрежения указаниями по технике безопасности.

2. Указания по технике безопасности

1. Перед началом работы с ИБП выполните заземление.
2. ИБП не подлежит ремонту пользователем. Не вскрывайте корпус ИБП – благодаря наличию внутренних батарей на выходе может присутствовать опасное напряжение, даже если устройство не подключено к электросети.
3. Обслуживание аккумуляторных батарей должно производиться персоналом, осведомленным о работе с батареями и необходимых мерах предосторожности, или под наблюдением такого персонала.
4. Регулярно подзаряжайте аккумуляторные батареи не реже чем раз в 3 месяца. Не допускается хранить ИБП и батарейные блоки с разряженными аккумуляторами.
5. При замене батарей необходимо устанавливать батареи или батарейные блоки того же типа и в том же количестве.
6. **ОСТОРОЖНО:** Не помещайте батареи в огонь, это может привести к их взрыву. Утилизируйте неисправные аккумуляторы на предприятиях по переработке вторичного сырья.
7. **ОСТОРОЖНО:** Не вскрывайте батареи и не нарушайте их целостности, вытекший электролит может быть токсичным и представлять опасность для глаз и кожи. При попадании его на кожу или в глаза необходимо немедленно смыть водой и обратиться к врачу.
8. Настоящее изделие относится к СПБ категории С2 по ГОСТ 32133.2-2013. При использовании в бытовой обстановке это изделие может нарушить функционирование других технических средств в результате создаваемых

индустриальных радиопомех. В этом случае от пользователя может потребоваться принять адекватные меры.

9. Устройство предназначено для эксплуатации в условиях контролируемой окружающей среды. На срок службы и надежность работы ИБП влияют условия эксплуатации и хранения. Избегать длительной работы ИБП в следующих условиях:

- в помещениях с повышенной или пониженной влажностью и температурой. Рекомендуемая температура для ИБП 0~40 °С, для АКБ 15~25 °С. Относительная влажность воздуха 5~95%;
- в местах прямого попадания солнечных лучей или вблизи источников тепла;
- в местах с повышенной вибронгрузкой, которая может деформировать ИБП;
- в местах с повышенным содержанием агрессивных газов, горючих газов, пыли и пр.

10. Во избежание перегрева внутренних деталей и узлов ИБП и, соответственно, снижения срока службы изделия необходимо обеспечить в месте установки ИБП свободный доступ воздуха.

1.1. Обозначения, используемые в настоящей инструкции



ПРЕДОСТЕРЕЖЕНИЕ!

Опасность поражения электрическим током!



ПРЕДУПРЕЖДЕНИЕ!

Указания на процедуры или условия, несоблюдение которых представляет опасность повреждения оборудования.

Оглавление

1. Описание	6
1.1. Применение	6
1.2. Модельный ряд	6
1.3. Блок-схема системы.....	6
1.4. Основные преимущества.....	7
1.5. Общие сведения	7
2. Установка	10
2.1. Распаковка и проверка.....	10
2.2. Процедура установки	10
2.3. Совместная работа нескольких ИБП.....	16
3. Эксплуатация.....	18
3.1. Режимы работы	18
3.2. Управление	19
3.3. Установка параметров	24
3.4. Переключение между режимами работы.....	34
3.5. Мониторинг ИБП.....	35
3.6. Меню управления ЖК-дисплея	35
4. Обслуживание.....	38
4.1. Обслуживание вентиляторов	38
4.2. Обслуживание аккумуляторных батарей.....	38
4.3. Визуальная проверка	39
4.4. Проверка состояния ИБП	39
4.5. Проверка функций	39
5. Поиск неисправностей	40
Приложение 1. Описание коммуникационного порта USB.....	41
Приложение 2. Описание коммуникационного порта RS232.....	42
Приложение 3. Спецификация.....	43
Приложение 4. Опции	45

1. Описание

1.1. Применение

ИБП данной серии предназначены для надежного обеспечения электропитанием переменного тока высокого качества различного ответственного оборудования. Он может применяться для групп компьютеров и серверов, коммутаторов и прочего телекоммуникационного оборудования.

1.2. Модельный ряд

Мощность	10 кВА		15 кВА	20 кВА
Модель	СИПБ10БА.9-31	СИПБ10БД.9-31	СИПБ15БД.9-31	СИПБ20БД.9-31
Примечание	С внутренними аккумуляторами	Подключение внешних батарейных блоков	Подключение внешних батарейных блоков	

1.3. Блок-схема системы

Система может работать как отдельное устройство, так и параллельно для повышения мощности или увеличения надежности путем резервирования.

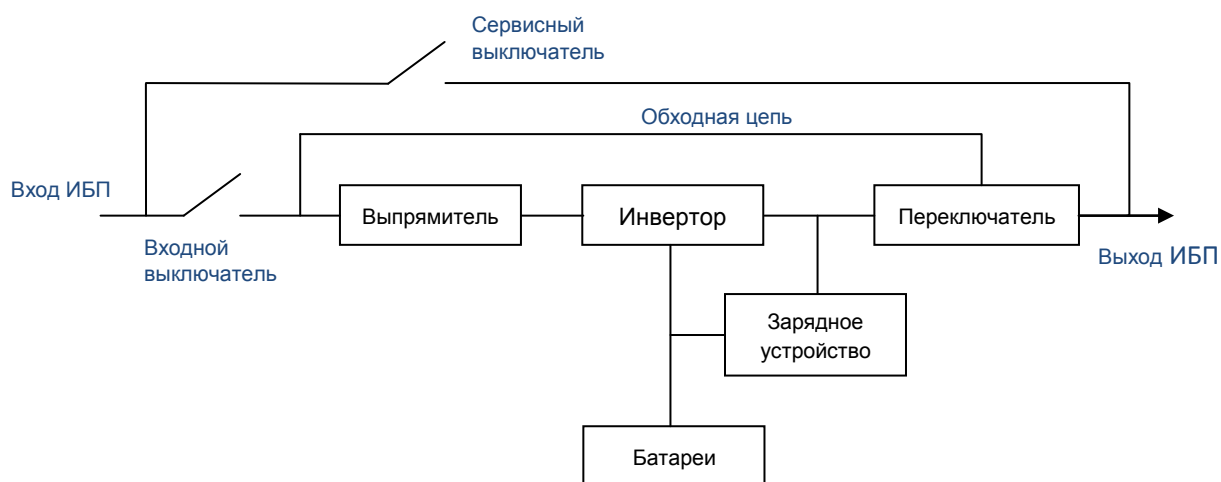


Рис.1-1 Блок-схема ИБП

1.4. Основные преимущества

Данная серия является современными онлайн ИБП с выходным напряжением в виде «чистой» синусоиды, обладающими следующими преимуществами:

- Благодаря использованию технологии высокочастотного двойного преобразования качество выходного напряжения не зависит от состояния входной электросети. Система имеет высокий коэффициент выходной мощности, широкий диапазон входных напряжений и может применяться в местах с низким качеством напряжения электросети.
- Полный цифровой контроль ИБП цифровым сигнальным процессором (DSP) обеспечивает высокую надежность, возможность самодиагностики и защиты от аварийных ситуаций.
- Трехфазный вход позволяет равномерно нагружать входную электросеть.
- Интеллектуальное управление зарядом аккумуляторных батарей продляет их срок службы.
- ЖК-дисплей и светодиодная мнемосхема наглядно представляет состояние системы и рабочие параметры как входное/выходное напряжение, частоту, уровень нагрузки, температуру внутри ИБП и др.
- Удобное удаленное управление по локальной сети при установке внутренней карты SNMP или использовании специального программного обеспечения (карта приобретается отдельно).
- Возможность установки ручного выключателя сервисного обслуживания для выполнения технических работ без прерывания питания нагрузки.
- Конструкция, удобная для проведения ремонта и обслуживания.

1.5. Общие сведения

1.5.1. Внешний вид

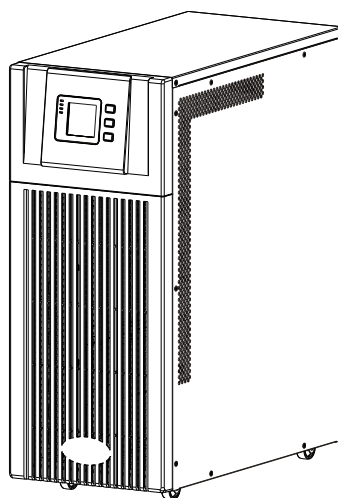
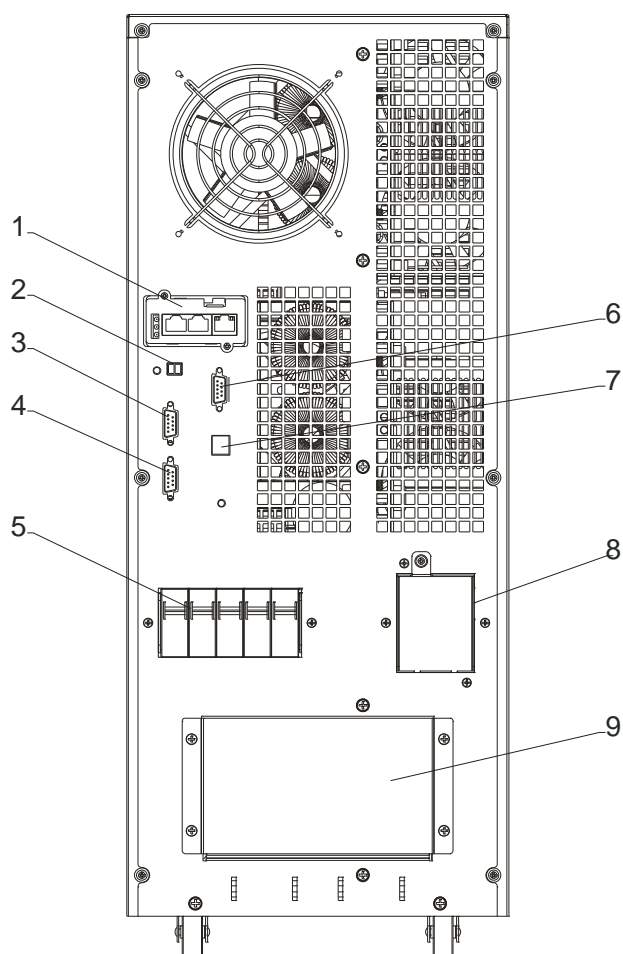


Рис.1-2 Внешний вид ИБП

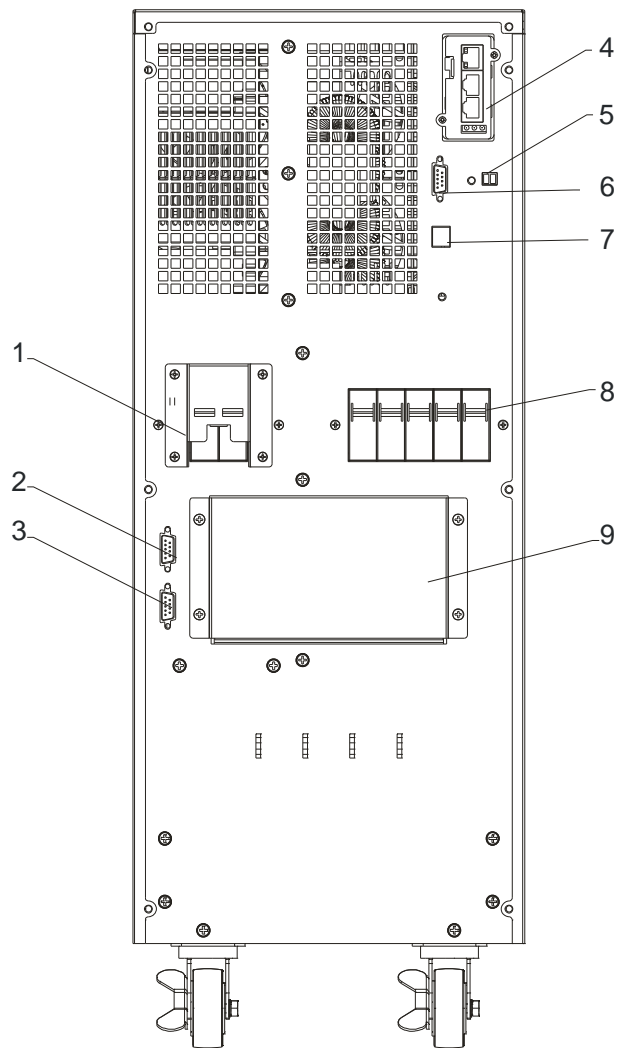
1.5.2. Описание задней панели

1.5.2.1. Задняя панель моделей 10/15/20 кВА с внешними АКБ



1. Внутренний слот для установки карт расширения
2. Порт аварийного отключения (EPO)
3. Порт параллельной работы 1
4. Порт параллельной работы 2
5. Входной и выходной автоматические выключатели
6. Порт COM
7. Порт USB
8. Переключатель сервисного обслуживания (закрит крышкой)
9. Клеммы подключения входа, выхода, внешних АКБ (закриты крышкой)

1.5.2.2. Задняя панель модели 10 кВА с встроенными АКБ



1. Переключатель сервисного обслуживания (закрит крышкой)
2. Порт параллельной работы 1
3. Порт параллельной работы 2
4. Внутренний слот для установки карт расширения
5. Порт аварийного отключения (EPO)
6. Порт COM
7. Порт USB
8. Входной и выходной автоматические выключатели
9. Клеммы подключения входа, выхода, внешних АКБ (закриты крышкой)

2. Установка

2.1. Распаковка и проверка

- 1) Во избежание повреждений погрузка и разгрузка ИБП, а также доставка его на место установки должна осуществляться без снятия заводской упаковки. Повреждения, полученные ИБП при нарушении правил доставки, не покрываются гарантийными обязательствами. ИБП должен транспортироваться только в вертикальном положении. Не допускается ронять ИБП или класть его на боковую сторону. При извлечении ИБП из упаковки не наклоняйте его.
- 2) Проверьте внешний вид ИБП на предмет повреждений при транспортировке. При обнаружении повреждений не включайте ИБП, немедленно обратитесь к поставщику.
- 3) Проверьте комплектность поставки в соответствии с отгрузочной ведомостью, в случае отсутствия каких-либо компонентов, обратитесь к поставщику.

2.2. Процедура установки

2.2.1. Рекомендации по установке

- Разместите ИБП на ровной поверхности рядом с защищаемым оборудованием.
- Предусмотрите свободное пространство не менее 20 см между ИБП и стенами, оборудованием или другими объектами. Не блокируйте вентиляционные отверстия ИБП, размещенные на передней и задней панели. Обеспечьте достаточный приток воздуха во избежание превышения температуры на внутренних элементах ИБП.
- Не подвергайте ИБП воздействию высоких температур, воды, горючих или коррозионных газов, пыли, прямых лучей солнечного света и взрывоопасных веществ.
- Не устанавливайте ИБП вне помещений.
- Необходимо установить на входной и батарейной линиях трехполюсной автоматический выключатель 125 А / 400 В и двухполюсной выключатель 125 А / 400 В на выходной линии.
- Рекомендуется применять выходное внешнее распределяющее устройство для снижения влияния различных нагрузок друг на друга.
- Для закрепления ИБП, пожалуйста, заблокируйте колесики, переместив фиксирующую пластину на каждом колесе.
- К ИБП может подключаться компьютерное оборудование, линейная нагрузка и нагрузка с малой индуктивностью. По другим типам нагрузок проконсультируйтесь с поставщиком.

- Суммарная пиковая потребляемая мощность подключенного оборудования должна быть меньше номинальной мощности ИБП.
- Для безопасности пользователя и подключенного оборудования выберите правильную конфигурацию кабелей:

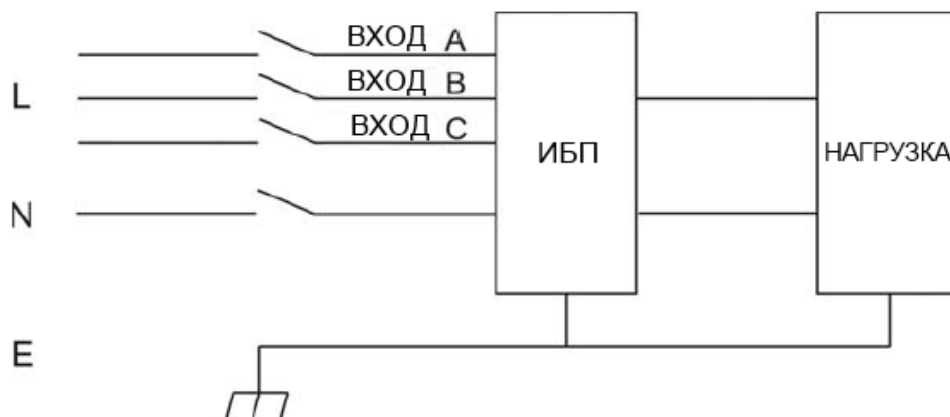


Рис. 2-1 Правильная конфигурация электропитания

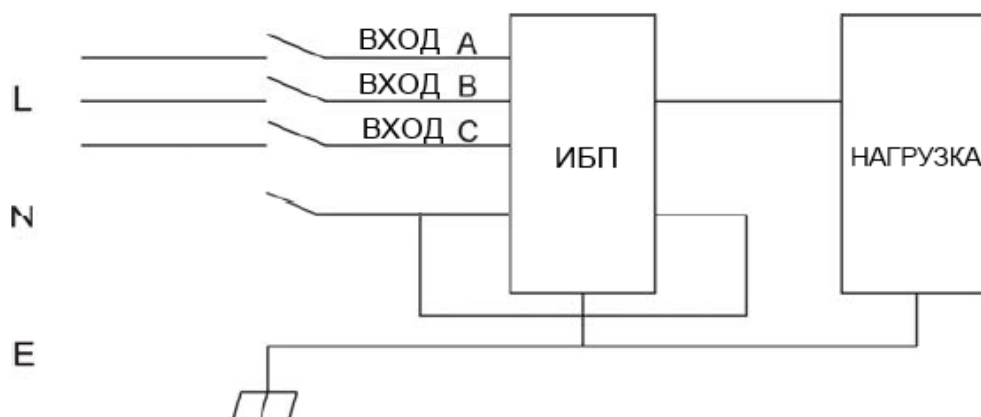


Рис. 2-2 Неправильная конфигурация электропитания

2.2.2. Установка

■ Подключение внешних батарейных блоков (для моделей с возможностью увеличения времени автономной работы)

- 1) Убедитесь, что количество аккумуляторов соответствует спецификации (от 16 до 20 штук АКБ 12 В). Измерьте напряжение батарейного блока после выполнения соединений.

ВНИМАНИЕ

Не используйте аккумуляторы разной емкости и производителей, не устанавливайте старые и новые аккумуляторы.

- 2) Выключатель на батарейном блоке должен находиться в выключенном состоянии.
- 3) Откройте крышку соединителей, используя мультиметр, убедитесь, что постоянное напряжение на клеммах батарейных соединителей ИБП отсутствует.
- 4) Подключите батарейный блок, соединив положительный полюс, общий и отрицательный полюс с соответствующими контактами на батарейном блоке (БАТ +, БАТ N, БАТ -). Во избежание повреждения оборудования не путайте полярность.
- 5) Измерьте напряжение на батарейном блоке после завершения подключения, оно должно быть примерно 192/216/240 В постоянного тока. Измерьте напряжение между общей точкой, положительным и отрицательным полюсом батарей, оно должно быть примерно 96/108/120 В постоянного тока.

ВНИМАНИЕ

Рекомендуется подключать или заменять аккумуляторы при отключенной системе. Не путайте полярность при замене аккумуляторов на работающем ИБП.



ВНИМАНИЕ!

Не допускается эксплуатация ИБП без аккумуляторных батарей.

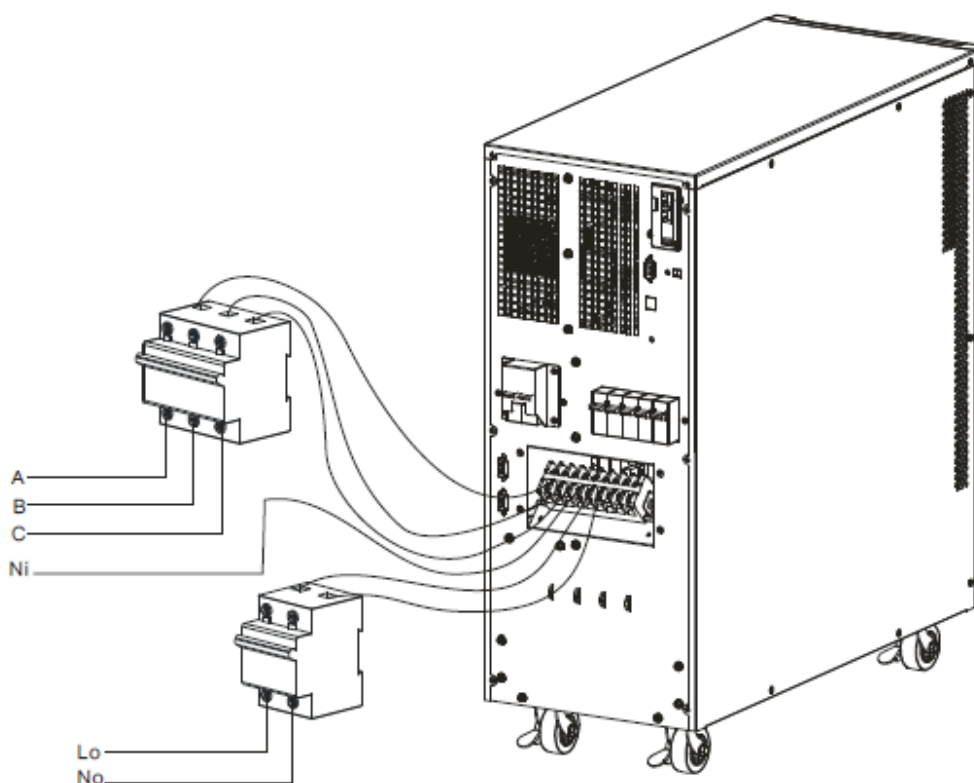


Рис. 2-3а Подключение дополнительной аккумуляторной батареи к ИБП 10 кВА с встроенными батареями

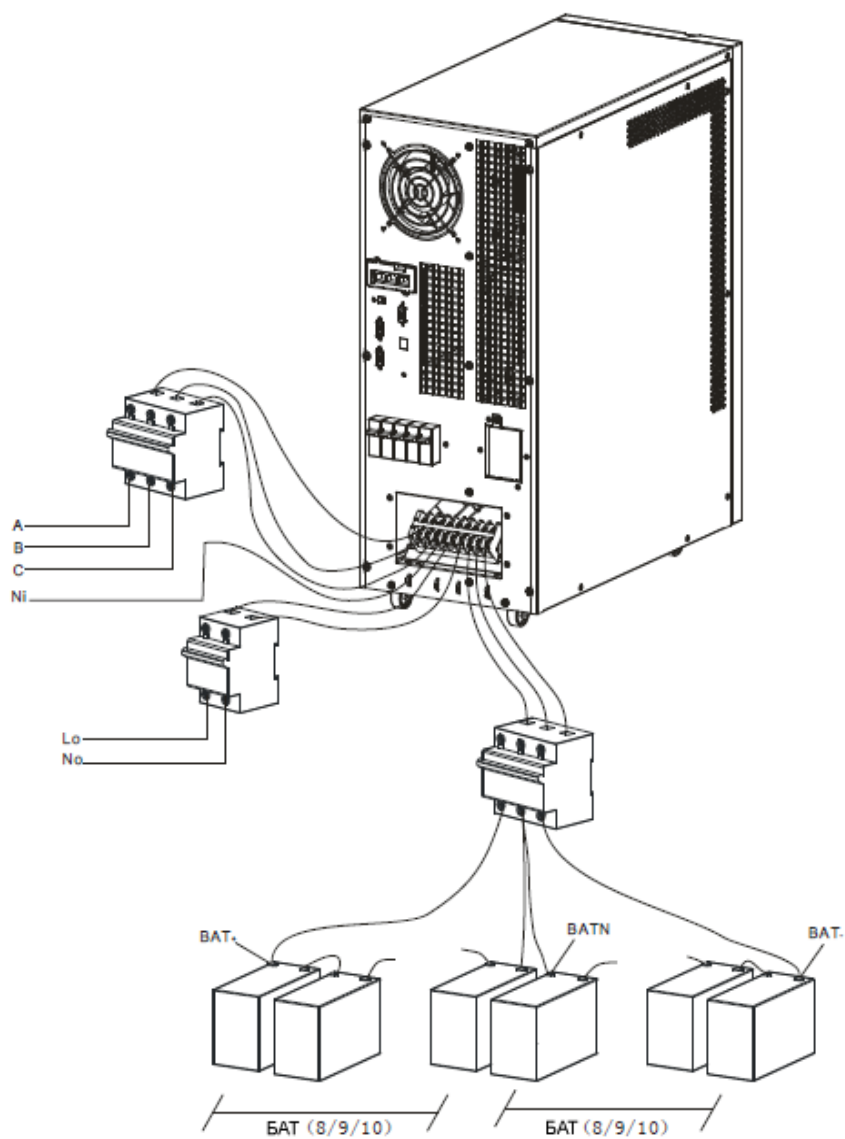


Рис. 2-3b Подключение внешней аккумуляторной батареи к ИБП 10/15/20 кВА без встроенных АКБ

■ Подключение входа и выхода ИБП

Сечение кабелей и защитные автоматы

Мощность ИБП	Сечение кабелей				
	Вход электросети на жилу (мм ²)	Вход байпас На жилу (мм ²)	Выход переменного тока на жилу (мм ²)	Вход постоянного тока на жилу (мм ²)	Заземление (мм ²)
10 кВА	16	16	16	16	16
15 кВА	25	25	25	25	25
20 кВА	35	35	35	35	35

Мощность ИБП	Защитные автоматы		
	Вход электросети 3P	Выход 1P	Батареи
10 кВА	63 А	63 А	80 А
15 кВА	80 А	80 А	100 А
20 кВА	125 А	125 А	125 А

- 1) Выключите все автоматические выключатели перед подключением кабелей
- 2) Снимите крышку клеммной колодки, следуйте рисунку 2-2 для подключения кабелей:

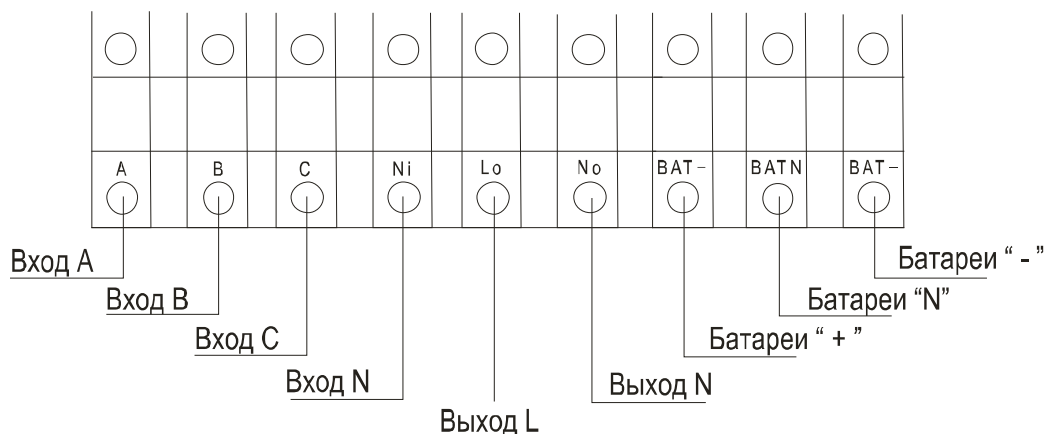


Рис. 2-2 Подключение к клеммной колодке

ВНИМАНИЕ

Для надежности соединения используйте наконечники кабеля
 Не меняйте местами входы L (фаза) и N (нейтраль)
 Во избежание перегрузки не подключайте ИБП к сетевой розетке

- 3) Подключите выходы ИБП L, N и заземление к контактам L, N и заземления нагрузки через распределяющее устройство. Затяните соединительные винты и установите крышку клеммной колодки.

ОСТОРОЖНО!

Пожалуйста, подключите заземление перед выполнением любых операций.



ВНИМАНИЕ

Во избежание повреждения оборудования и аварий в электросети пуско-наладочные работы должны производиться техническими специалистами авторизованными производителем.

■ Подключение коммуникационных кабелей ИБП

- 1) Для подключения ИБП к компьютеру можно использовать USB-кабель из комплекта.
- 2) Если Вы приобрели SNMP-карту необходимо выполнить следующие операции:
 - A. Снимите заглушку внутреннего слота расширения на задней панели ИБП и сохраните ее для дальнейшего использования.
 - B. Вставьте карту SNMP и затяните два фиксирующих винта.
 - C. Подключите к ИБП сетевой кабель.
 - D. Для настройки SNMP-карты обратитесь к руководству по эксплуатации карты.

2.3. Совместная работа нескольких ИБП

Система управления параллельной работой ИБП допускает параллельную работу до четырех ИБП одного типа и номинальной мощности без использования объединенной линии байпас (опциональная функция). При переключении системы в режим байпас, нагрузка равномерно распределяется между статическими переключателями байпас.

Функционально параллельная работа нескольких ИБП представлена как работа одного ИБП большой мощности.

Система управления параллельной работой ИБП обеспечивает распределение токов, синхронизацию и переключение на байпас при помощи управляющих сигналов. Управление осуществляется через параллельно подключенные многожильные контрольные кабели, соединяющие все ИБП в системе по кольцевой схеме.

Основные процедуры по установке системы с параллельной работой ИБП аналогичны установке одиночного ИБП. Установка параллельной конфигурации ИБП должна производиться в соответствии с процедурой установки одиночного ИБП, а также с выполнением описанных в данном разделе требований.

2.3.1. Установка ИБП

Убедитесь, что все ИБП находятся в выключенном состоянии, а соединения с выходами ИБП отсутствуют. Группы аккумуляторов можно подключать отдельно или параллельно, то есть система может работать с отдельными и общими аккумуляторными группами. Для повышения надежности системы рекомендуется использовать отдельные аккумуляторные группы для каждого ИБП.

Для обеспечения равномерного распределения нагрузки, длина и спецификация силовых кабелей (включая кабели входа байпас и выхода ИБП) должны быть одинаковы.

Для обеспечения режима параллельной работы нескольких ИБП необходимо разместить их в непосредственной близости друг от друга и подключить согласно схеме, представленной на рисунке ниже.

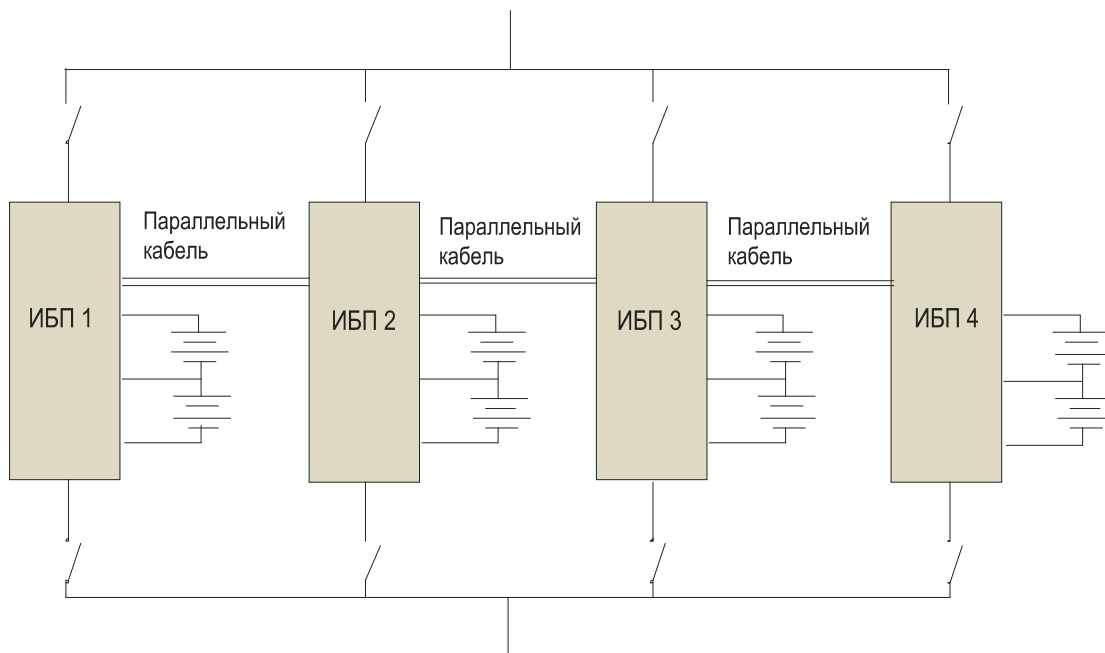


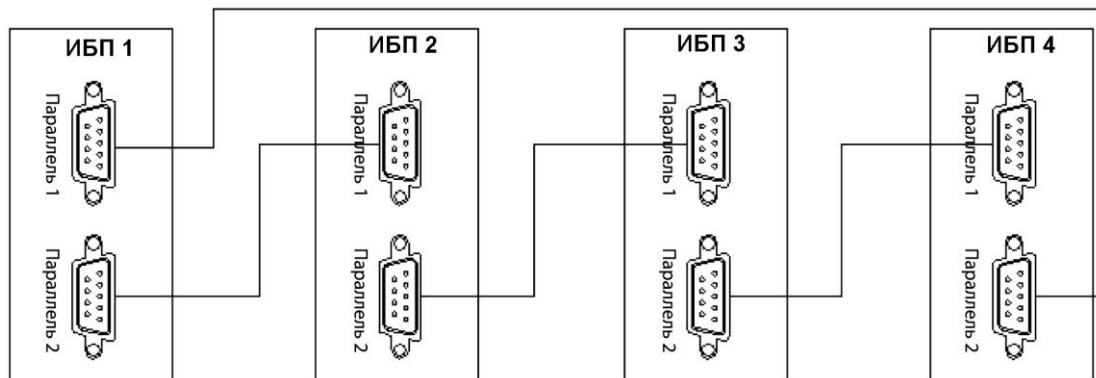
Рис.2-3 Параллельная система

ВНИМАНИЕ

Надежно подключите контакты A/B/C/N/L и заземление.
 Задайте настройки батарейного блока для каждого ИБП в параллельной системе. Также возможно использование общего батарейного блока.

2.3.2. Подключение кабеля параллельной системы

Для обеспечения параллельной работы ИБП комплектуются экранированными кабелями параллельной работы с двойной изоляцией. Порядок соединения ИБП кабелями управления представлен на рисунке ниже. Кольцевое соединение обеспечивает высокую надежность управления.



3. Эксплуатация

3.1. Режимы работы

ИБП может работать в режиме двойного преобразования от электросети, обходном режиме, режиме питания от аккумуляторов и энергосберегающем режиме (ECO).

3.1.1. Режим двойного преобразования

Если входная электросеть находится в пределах рабочего диапазона и уровень нагрузки не превышает номинальную мощность ИБП, нагрузка будет питаться от инвертора. В то же время будет происходить заряд аккумуляторов. На панели управления будут постоянно светиться светодиодные индикаторы электросети и инвертора (зеленого цвета).

ВНИМАНИЕ

Если электропитание на вход ИБП подается от генератора:

- 1) Не включайте нагрузку до включения ИБП. После того как ИБП включится и выйдет в устойчивый режим, последовательно включите все нагрузки. Рекомендуется, чтобы суммарная потребляемая мощность всего подключенного оборудования была на 30% меньше мощности генератора.
- 2) Рекомендуется выбирать мощность генератора в 1,5-2 раза больше мощности ИБП.

3.1.2. Обходной режим (байпас)

Если электросеть подключена и ИБП не включен, или же произошла перегрузка ИБП при включении, он переходит в обходной режим. Питание нагрузки осуществляется напрямую от электросети, производится заряд аккумуляторов и светится индикатор обходного режима (зеленого цвета). Но, если напряжение и частота на входе обходной цепи выходят за пределы заданных значений, ИБП не переходит в обходной режим и питание на нагрузку не подается.

ВНИМАНИЕ

В режиме байпаса питание нагрузки осуществляется от фазы А.

3.1.3. Режим работы от аккумуляторов

Если значения входного напряжения или частоты выходят за пределы нормального диапазона, или электропитание полностью отсутствует, работа выпрямителя и зарядного устройства останавливается. Электропитание нагрузки осуществляется инвертором за счет энергии аккумуляторных

батарей. На панели управления горят индикаторы инвертора и батарей зеленого цвета, звуковой сигнал издается каждые 3 секунды.

В режиме работы от аккумуляторов, если напряжение понижается и достигает заданного порогового значения, система выдает предупреждение о низком заряде батарей, звуковой сигнал начинает издаваться раз в секунду и на ЖК-дисплее отображается предупреждение о низком заряде батарей.

ВНИМАНИЕ

При первом использовании ИБП заряжайте аккумуляторы не менее 8 часов, поскольку для них характерен саморазряд, даже если они были полностью заряжены при отгрузке с завода.

3.1.4. Энергосберегающий режим (ECO)

При отсутствии серьезных проблем с качеством электросети ИБП может быть настроен для работы в энергосберегающем режиме. В нормальных условиях нагрузка питается через обходную цепь. Если напряжение электросети отклоняется от нормального диапазона, ИБП переходит в режим двойного преобразования. При работе в энергосберегающем режиме КПД ИБП намного выше.

3.2. Управление

Для эксплуатации ИБП не требуется специального обучения. Достаточно изучить руководство пользователя и следовать приведенным в нем инструкциям.

3.2.1. Включение и выключение ИБП

Процедура включения ИБП

1. Включение ИБП в режиме работы от электросети

После выполнения всех соединений подайте электропитание на ИБП, включив входной выключатель. При использовании внешнего батарейного блока, перед включением входного выключателя электросети включите выключатель батарейного блока. Начнут вращаться вентиляторы, загорится ЖК-дисплей на передней панели, и ИБП будет выполнять самодиагностику. После окончания самодиагностики ИБП перейдет в обходной режим, затем произойдет переключение в режим работы от инвертора.

2. Включение ИБП в режиме работы от аккумуляторов

Нажмите кнопку «Вкл» на передней панели ИБП, загорится ЖК-дисплей и после выполнения самодиагностики ИБП перейдет на работу от инвертора.

Процедура выключения ИБП

1. Выключение ИБП в режиме работы от электросети

Нажмите и удерживайте кнопку «Выкл» в течение 2 секунд для выключения инвертора и перехода в обходной режим. Для полного отключения ИБП выключите входной выключатель.

2. Выключение ИБП в режиме работы от аккумуляторов

Нажмите и удерживайте кнопку «Выкл» в течение 2 секунд для выключения ИБП. Погаснет ЖК-дисплей и выход ИБП будет полностью обесточен.

Примечание: После выключения инвертора ИБП необходимо несколько секунд для разряда конденсаторов внутренней шины. Не прикасайтесь к контактам пока не убедитесь, что на них отсутствует опасное напряжение.

3.2.2. Передняя панель ИБП с ЖК-дисплеем

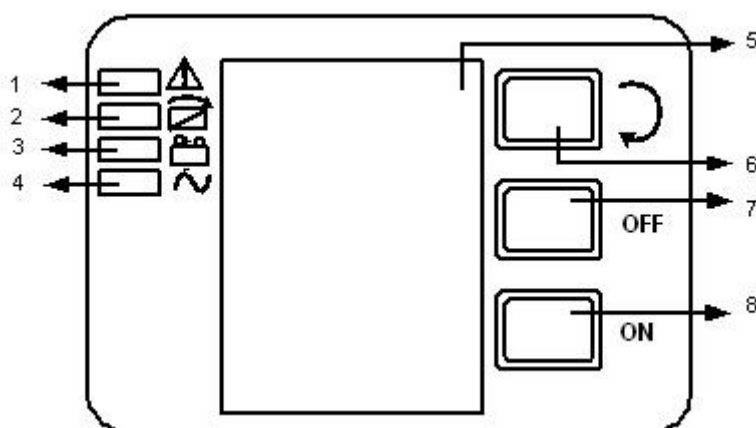


Рис.3.1 Внешний вид панели управления с ЖК-дисплеем

- 1) Аварийный индикатор
- 2) Индикатор обходной цепи
- 3) Батарейный индикатор
- 4) Индикатор инвертора
- 5) ЖК-дисплей
- 6) Кнопка перехода к следующему (прокрутка)
- 7) Кнопка Выкл.(OFF)
- 8) Кнопка Вкл.(ON)



ЖК-дисплей

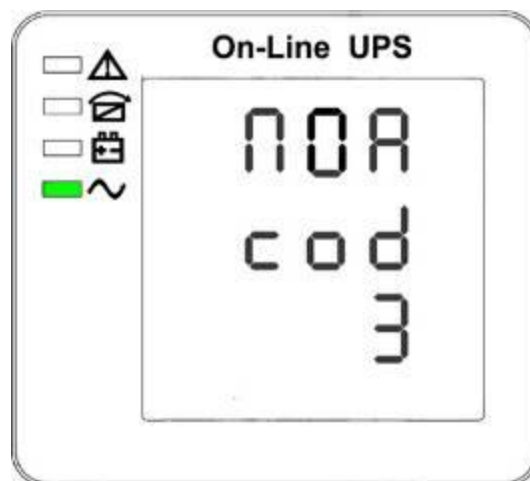
ВНИМАНИЕ

Дисплей может иметь дополнительные новые функции, не описанные в настоящем руководстве.

На ЖК-экране отображается информация по 12 различным функциям:

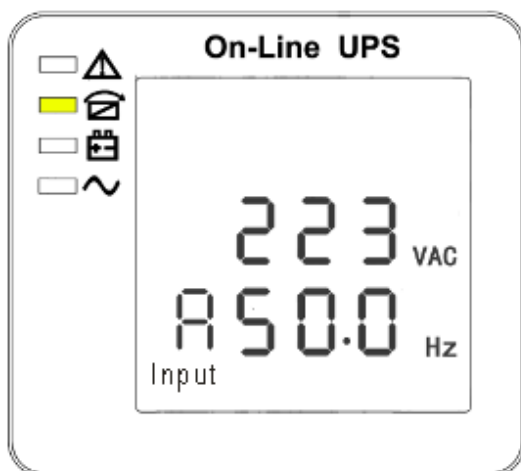
НОМЕР	Описание интерфейса	Отображаемые данные
01	Код статуса	Рабочее состояние и режим
02	Вход А	Напряжение и частота
03	Вход В	Напряжение и частота
04	Вход С	Напряжение и частота
05	Bat. +	Напряжение и ток
06	Bat. -	Напряжение и ток
07	Время работы от резервного батареиногo питания	Время и емкость
08	Выход	Напряжение и частота
09	Нагрузка	Нагрузка
10	Температура	Температура на АКБ (при подключении опционального датчика), внутренняя температура и температура окружающего воздуха
11	Версия программного обеспечения и номер модели	Программная версия выпрямителя и инвертора, модель
12	Код ошибка	Предупреждающее сообщение

Когда ИБП подключается к сети электропитания или к блоку аккумуляторных батарей в режиме «холодного» запуска, на экран будет выведено следующее изображение (расшифровка кодов рабочего состояния приведена в разделе 3.6.1 далее):

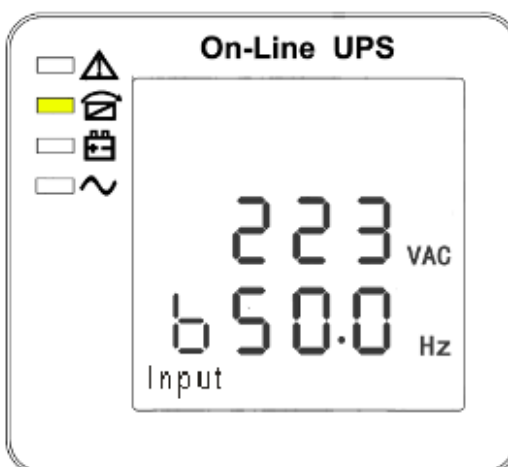


1) Рабочее состояние и режим. Если ИБП работает в одиночном режиме, на экран выводятся надписи "NOR" или "ECO"; если ИБП работает в параллельном режиме, на экран выводится надпись "PAL".

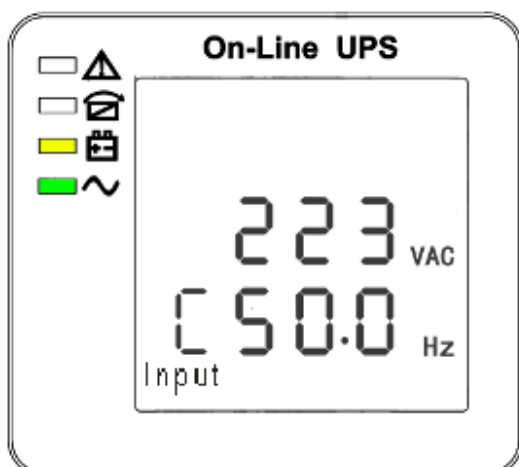
2) Нажмите кнопку прокрутки (6). ИБП перейдет на следующую страницу как это показано ниже:



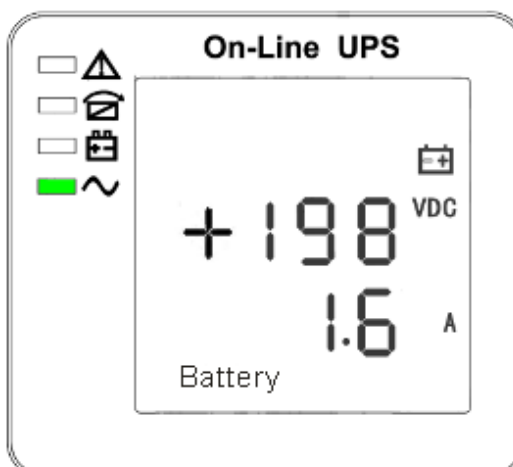
2. Фаза A(L1) Вход напряжение/частота



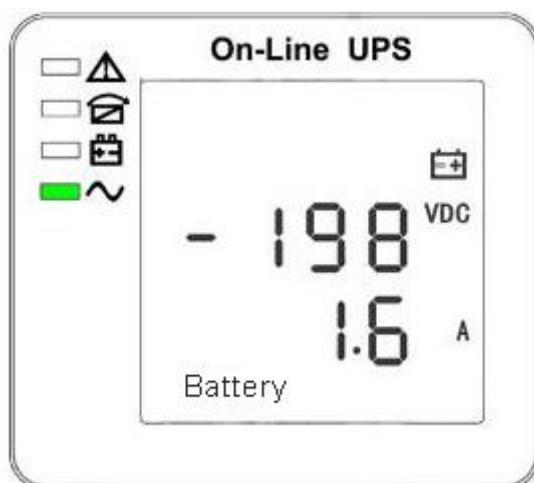
3. Фаза B(L2) Вход напряжение/частота



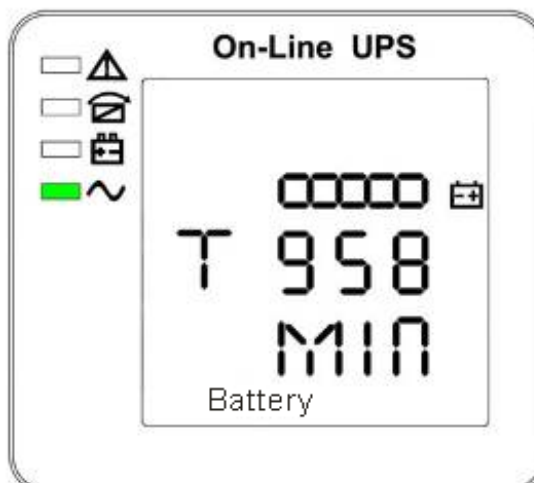
4. Фаза C(L3) Вход напряжение/частота



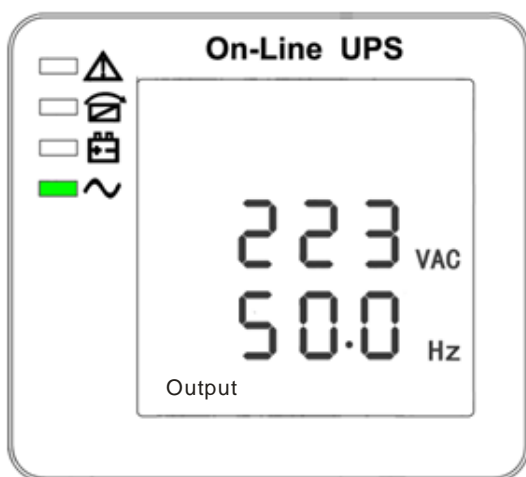
5. БАТ + (положительная батарея)



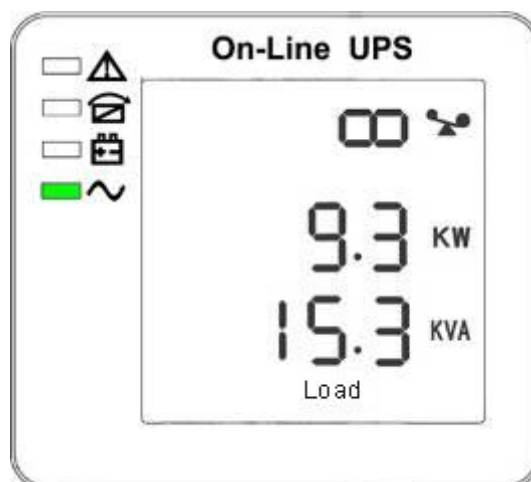
6. БАТ - (отрицательная батарея)



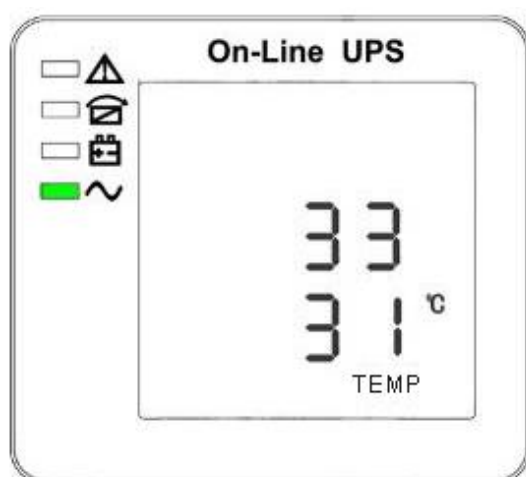
7. Время автономной работы от батарей



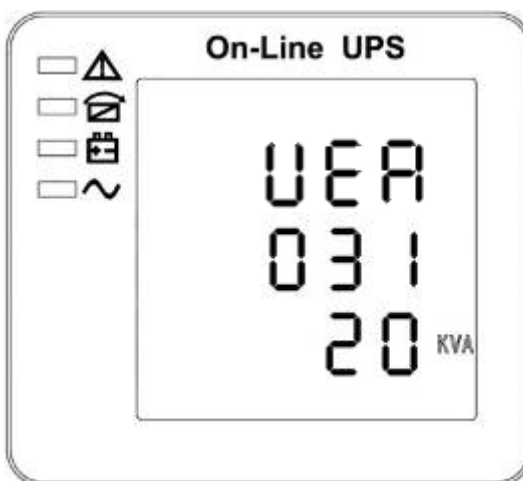
8. Выход напряжение/частота



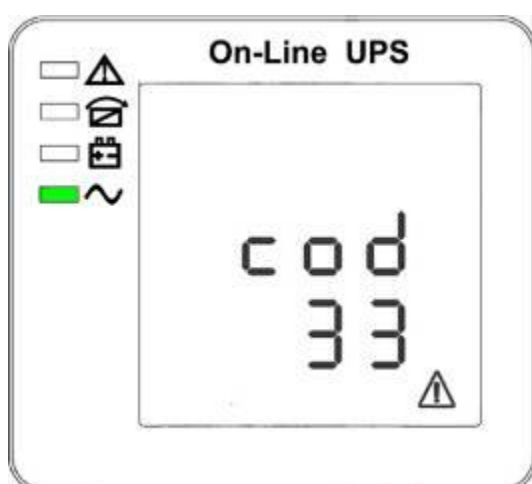
9. Уровень нагрузки



10. Температура внутренняя и окруж. среды

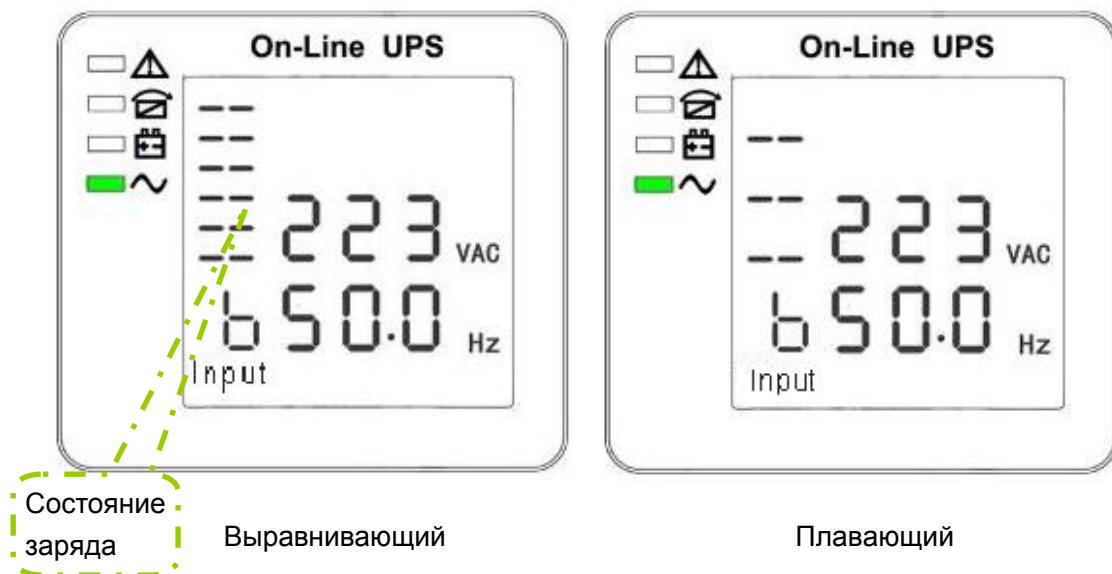


11. Версия прошивки и модель ИБП



12. Код аварийного сигнала

Если какие-либо из перечисленных выше интерфейсов связаны с зарядом аккумуляторных батарей, на экран будет одновременно выводиться информация о заряде (см. ниже):



- 3) Последовательно нажимая кнопку прокрутки, можно пролистать все сообщения от первого до последнего. С последнего сообщения переход осуществляется снова на первое.
- 4) В случае возникновения ненормальной ситуации, на экране отображаются коды аварийных сигналов.

Значения перечисленных выше параметров на дисплее обновляется с периодичностью 0.2 секунды. Точность измерения напряжения не ниже чем $\pm 2\%$.

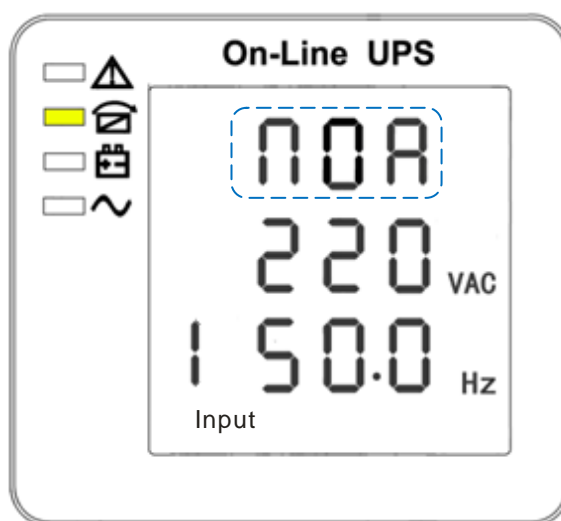
3.3. Установка параметров

Настройка функций осуществляется при помощи 3х кнопок (Прокрутка \cup , Выкл \blacktriangle , Вкл \blacktriangledown): Прокрутка \cup --переход к страницам настройки и установки параметров; Выкл и Вкл - для выбора разных страниц.

После включения ИБП нажмите кнопки \cup и Выкл на 3 секунды и перейдите на страницу интерфейса настройки. После окончания настройка параметров нажмите и удерживайте кнопку Вкл до выхода их текущего интерфейса.

Примечание: Цифра в левом углу отображает номер страницы настроек. При отсутствии действий ИБП выйдет из меню настроек через 30 секунд.

3.3.1. Установка режима работы

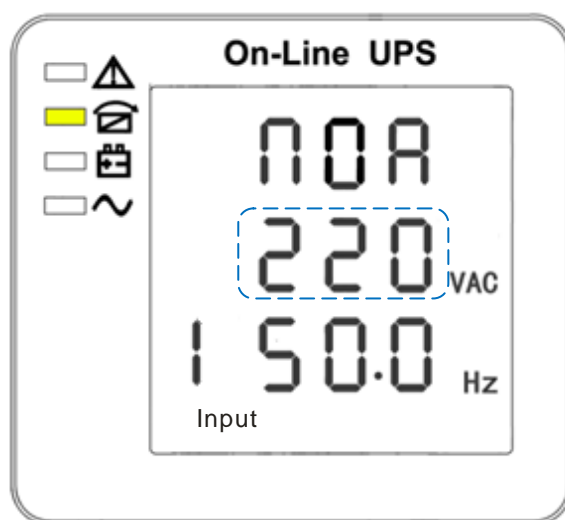


Установка режима работы
(Примечание: Область внутри пунктирной линии будет мигать)

После входа в меню настройки режим работы ИБП сбрасывается в режим по умолчанию, и название этого режима выводится на экран в виде мигающей строки, как это показано на рисунке выше.

- 1) Для выбора другого режима настройки нажмите кнопку Прокрутки \cup . Всего можно выбрать из трех различных режимов настройки: ECO, PAL, NOR;
- 2) Нажмите кнопку Вкл для выхода из меню настройки режима с сохранением установленного режима и переходу к настройке значения выходного напряжения.
- 3) Нажмите кнопку Выкл для выхода из меню настройки режима и переходу к настройке количество параллельно резервируемых устройств.

3.3.2. Настройка значения выходного напряжения



Настройка выходного напряжения
(Примечание: Область внутри пунктирной линии будет мигать)

Если в меню настройки режима работы нажать кнопку Вкл, или в меню настройки частоты нажать кнопку Выкл, ИБП перейдет в меню настройки выходного напряжения. Значение выходного напряжения на экране станет мигать, как это показано на рисунке выше.

1) С помощью кнопки Прокрутки \cup выберите другое выходное напряжение. Всего можно выбрать из трех различных значений - 220, 230 и 240 В.

2) Нажмите кнопку Вкл для выхода из меню настройки выходного напряжения с сохранением установленного значения и переходу к настройке значения выходной частоты.

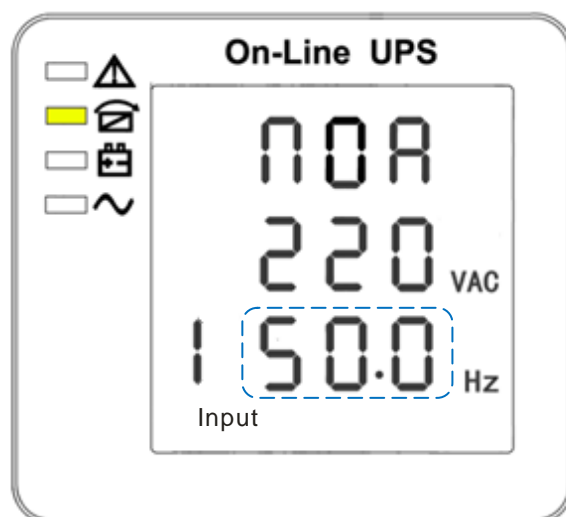
3) Нажмите кнопку Выкл для выхода из меню настройки выходного напряжения и переходу к установке режима работы ИБП.



Примечание:

Если ИБП питает нагрузку от инвертора, то перед установкой значений выходного напряжения и частоты инвертор необходимо отключить.

3.3.3. Настройка значения выходной частоты



Настройка частоты

(Примечание: Область внутри пунктирной линии будет мигать)

Если в меню настройки выходного напряжения нажать кнопку Вкл, или в меню настройки емкости батарей нажать кнопку Выкл, ИБП перейдет в меню настройки частоты. Значение частоты на экране станет мигать, как это показано на рисунке выше.

1) С помощью кнопки Прокрутки \cup выберите другую выходную частоту. Всего можно выбрать из двух различных значений – 50 или 60 Гц.

2) Нажмите кнопку Вкл для выхода из меню настройки выходной частоты с сохранением установленного значения и переходу к настройке емкости аккумуляторов.

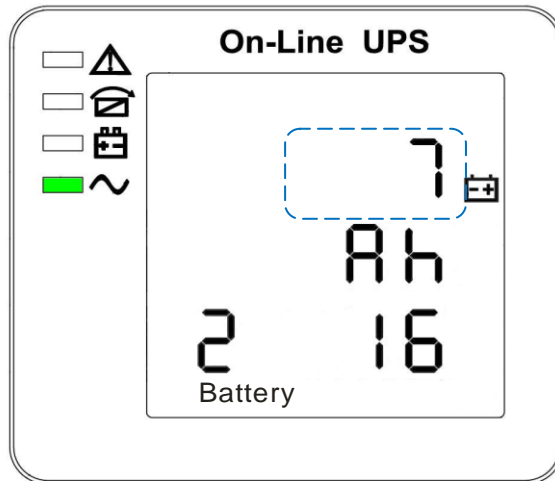
3) Нажмите кнопку Выкл для выхода из меню настройки выходной частоты и переходу к настройке выходного напряжения.



Примечание:

Если ИБП питает нагрузку от инвертора, то перед установкой значений выходного напряжения и частоты инвертор необходимо отключить.

3.3.4. Настройка емкости аккумуляторных батарей



Настройка емкости аккумуляторных батарей
(Примечание: Область внутри пунктирной линии будет мигать)

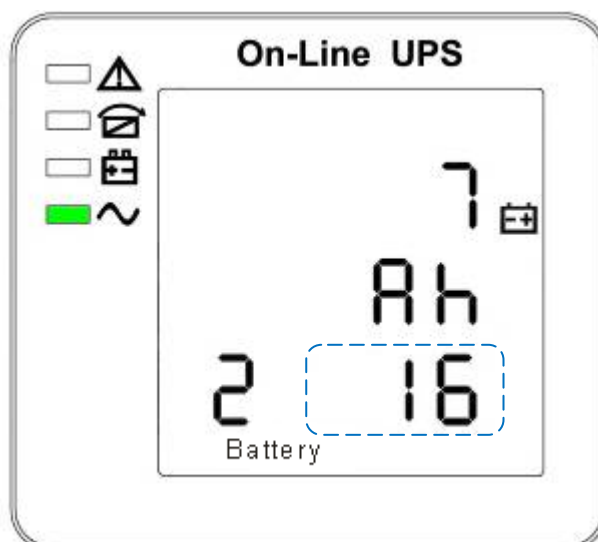
Если в меню настройки частоты нажать кнопку Вкл, или в меню настройки количества аккумуляторных батарей нажать кнопку Выкл, ИБП перейдет в меню настройки емкости аккумуляторных батарей. Значение емкости аккумуляторных батарей на экране станет мигать, как это показано на рисунке выше.

1) С помощью кнопки Прокрутки \cup выберите значение емкости аккумуляторов в диапазоне 1~200 Ач (Примечание: длительное нажатие \cup позволяет менять значение быстро).

2) Нажмите кнопку Вкл для выхода из меню настройки емкости аккумуляторов с сохранением установленного значения и переходу к настройке количества аккумуляторов.

3) Нажмите кнопку Выкл для выхода из меню настройки емкости аккумуляторов и переходу к настройке выходной частоты.

3.3.5. Настройка количества аккумуляторных батарей

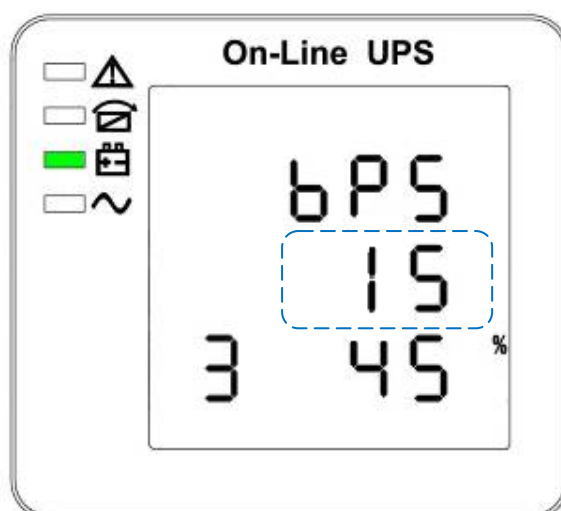


Настройка количества аккумуляторных батарей
(Примечание: Область внутри пунктирной линии будет мигать)

Если в меню настройки емкости аккумуляторных батарей нажать кнопку Вкл, или в меню настройки верхнего предела байпасного напряжения нажать кнопку Выкл, ИБП перейдет в меню настройки количества аккумуляторных батарей. Значение количества аккумуляторных батарей на экране станет мигать, как это показано на рисунке выше.

- 1) С помощью кнопки Прокрутки \curvearrowright выберите значение количества аккумуляторов в диапазоне 32, 34, 36, 38, 40 штук.
- 2) Нажмите кнопку Вкл для выхода из меню настройки количества аккумуляторов с сохранением установленного значения и переходу к настройке верхнего предела напряжения байпас.
- 3) Нажмите кнопку Выкл для выхода из меню настройки количества аккумуляторов и переходу к настройке емкости аккумуляторов.

3.3.6. Настройка количества аккумуляторных батарей

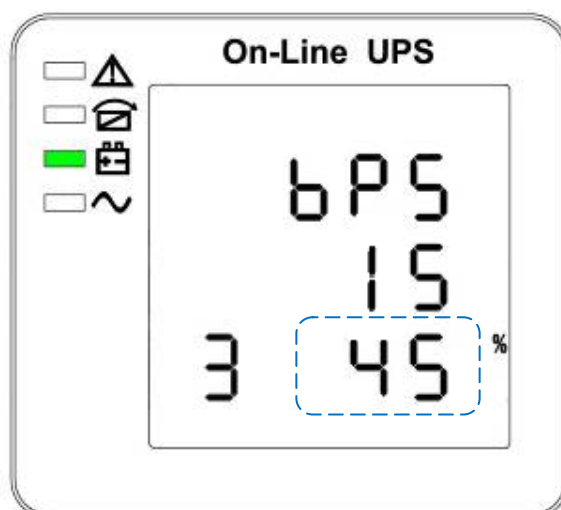


Настройка верхнего предела напряжения байпас
(Примечание: Область внутри пунктирной линии будет мигать)

Если в меню настройки количества аккумуляторных батарей нажать кнопку Вкл, или в меню настройки нижнего предела напряжения байпас нажать кнопку Выкл, ИБП перейдет в меню настройки верхнего предела напряжения байпас. Значение верхнего предела напряжения байпас на экране станет мигать, как это показано на рисунке выше.

- 1) С помощью кнопки Прокрутки \cup выберите значение верхнего предела напряжения байпас в диапазоне 10%, 15%, 20%, 25% (25% только для выходного напряжения 220 В).
- 2) Нажмите кнопку Вкл для выхода из меню настройки верхнего предела напряжения байпас с сохранением установленного значения и переходу к настройке нижнего предела напряжения байпас.
- 3) Нажмите кнопку Выкл для выхода из меню настройки верхнего предела напряжения байпас и переходу к настройке количества аккумуляторов.

3.3.7. Настройка нижнего предела напряжения байпас

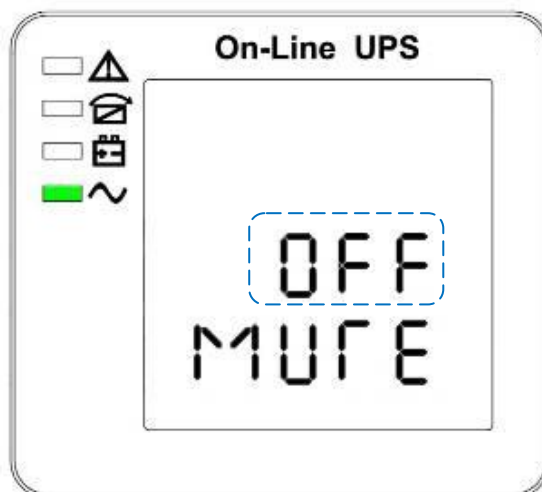


Настройка нижнего предела напряжения байпас
(Примечание: Область внутри пунктирной линии будет мигать)

Если в меню настройки верхнего предела напряжения байпас нажать кнопку Вкл, или в меню настройки параллельного ID нажать кнопку Выкл, ИБП перейдет в меню настройки нижнего предела напряжения байпас. Значение нижнего предела напряжения байпас на экране станет мигать, как это показано на рисунке выше. ("-" означает отрицательное значение, для положительного значения символ знака не используется.)

- 1) С помощью кнопки Прокрутки \cup выберите значение нижнего предела напряжения байпас в диапазоне 10%, 20%, 30%, 45%.
- 2) Нажмите кнопку Вкл для выхода из меню настройки нижнего предела напряжения байпас с сохранением установленного значения и переходу к настройке звукового сигнала.
- 3) Нажмите кнопку Выкл для выхода из меню настройки нижнего предела напряжения байпас и переходу к настройке верхнего предела напряжения байпас.

3.3.8. Настройка звукового сигнала



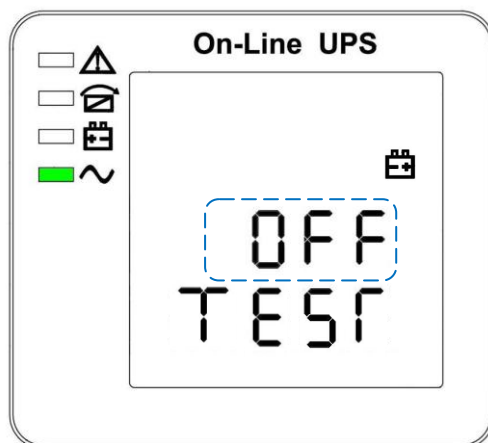
Настройка звукового сигнала

(Примечание: область внутри пунктирной линии будет мигать)

Если в меню настройки нижнего предела байпасного напряжения нажать кнопку Вкл, или в меню настройки самотестирования аккумуляторов нажать кнопку Выкл, ИБП перейдет в меню настройки звукового сигнала. Значение настройки отображается на экране в виде мигающей строки, как это показано на рисунке выше (Примечание: On = отключение звука; Off = без отключения звука).

- 1) С помощью кнопки Прокрутки \cup установите значение режима отключения звука On или Off.
- 2) Нажмите кнопку Вкл для выхода из меню настройки звукового сигнала с сохранением установленного значения и переходу к настройке самотестирования аккумуляторов.
- 3) Нажмите кнопку Выкл для выхода из меню настройки звукового сигнала и переходу к настройке нижнего предела напряжения байпас.

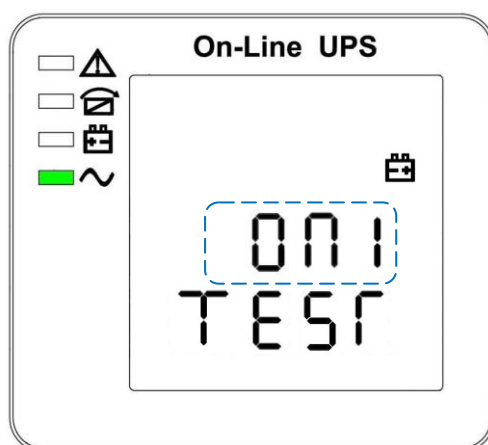
3.3.9. Настройка периодического самотестирования аккумуляторов



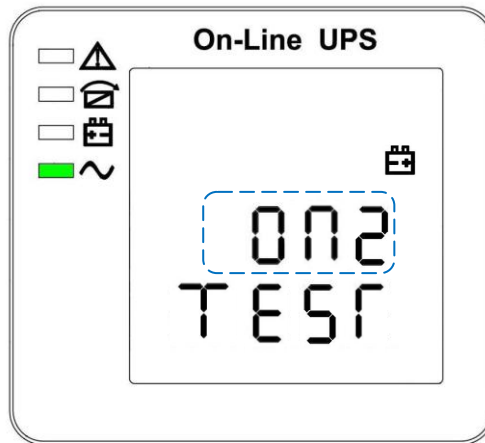
Настройка периодического самотестирования аккумуляторов
(Примечание: Область внутри пунктирной линии будет мигать)

Если в меню настройки звукового сигнала нажать кнопку Вкл, или в меню настройки датчика температурной компенсации нажать кнопку Выкл, ИБП перейдет в меню настройки периодического самотестирования. Значение параметра на экране станет мигать, как это показано на рисунке выше (On 1 – включено 10 секундое самотестирование каждые 30 дней, On 2 – включено 10 минутное самотестирование каждые 30 дней, On 3 – включено самотестирование до полного разряда аккумуляторов каждые 30 дней, Off – самотестирование отключено).

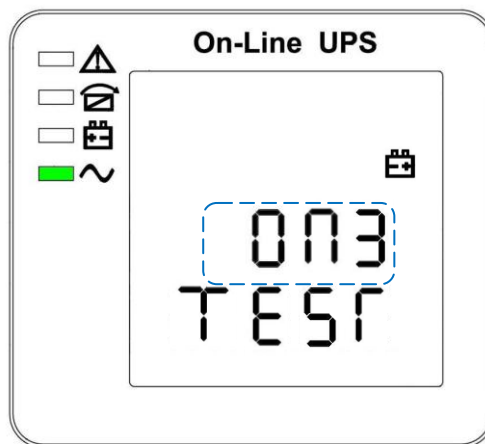
- 1) С помощью кнопки Прокрутки \curvearrowright установите режим периодического самотестирования.
- 2) Нажмите кнопку Вкл для выхода из меню настройки самотестирования аккумуляторов с сохранением установленного значения и переходу к настройке ID для параллельной работы.
- 3) Нажмите кнопку Выкл для выхода из меню настройки самотестирования аккумуляторов и переходу к настройке звукового сигнала.



Выбрано On1 – 10-секундное тестирование каждые 30 дней.

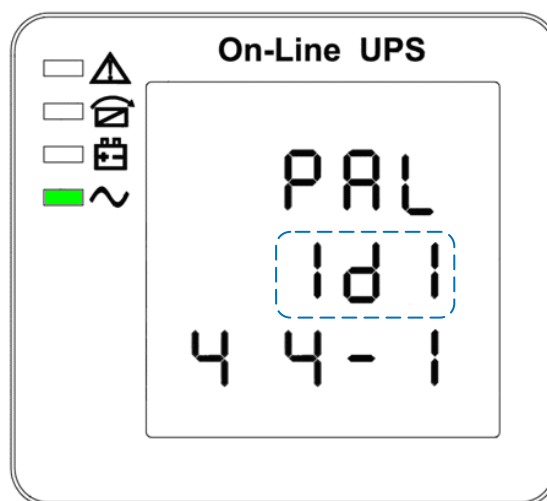


Выбрано On2 – 10-минутное тестирование каждые 30 дней.



Выбрано On3 – тестирование до полного разряда каждые 30 дней.

3.3.10. Настройка ID для параллельной работы



Настройка ID для параллельной работы
(Примечание: Область внутри пунктирной линии будет мигать)

Если в меню настройки адреса устройства нажать кнопку Вкл, или в меню настройки количества параллельно работающих устройств нажать кнопку Выкл, ИБП перейдет в меню настройки параллельного ID. Значение параллельного ID на экране станет мигать, как это показано на рисунке выше.

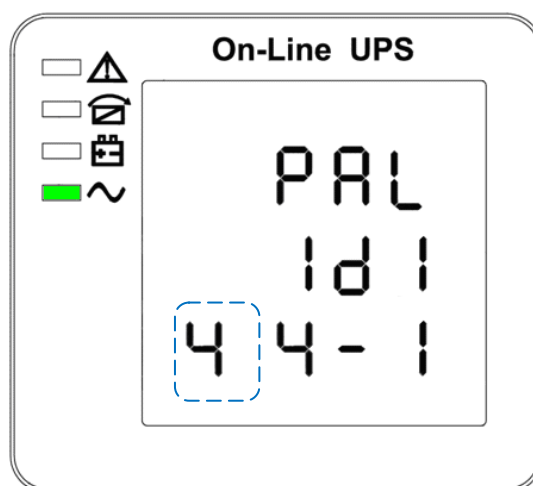
- 1) С помощью кнопки Прокрутки \curvearrowright установите ID в диапазоне 1~4.
- 2) Нажмите кнопку Вкл для выхода из меню настройки ID для параллельной работы с сохранением установленного значения и переходу к настройке количества параллельно работающих устройств.
- 3) Нажмите кнопку Выкл для выхода из меню настройки ID для параллельной работы и переходу к настройке адреса устройства.



ВНИМАНИЕ !

При настройке параметров параллельного подключения запрещается подключать кабель параллельной работы.

3.3.11. Настройка количества параллельно работающих устройств

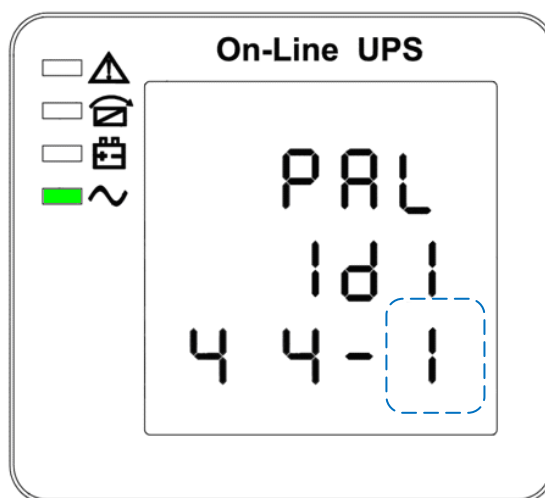


Настройки количества параллельно работающих устройств
(Примечание: Область внутри пунктирной линии будет мигать)

Если в меню настройки ID для параллельной работы нажать кнопку Вкл, или в меню настройки количества параллельных резервируемых устройств нажать кнопку Выкл, ИБП перейдет в меню настройки количества параллельно работающих устройств. Значение количества параллельно работающих устройств на экране станет мигать, как это показано на рисунке выше.

- 1) С помощью кнопки Прокрутки \curvearrowright установите количество в диапазоне 2~4.
- 2) Нажмите кнопку Вкл для выхода из меню настройки количества параллельно работающих устройств с сохранением установленного значения и переходу к настройке количества параллельно резервируемых устройств.
- 3) Нажмите кнопку Выкл для выхода из меню настройки количества параллельно работающих устройств и переходу к настройке ID для параллельной работы.

3.3.12. Настройка количества параллельно резервируемых устройств



Настройки количества параллельно резервируемых устройств
(Примечание: Область внутри пунктирной линии будет мигать)

Если в меню настройки количества параллельно работающих устройств нажать кнопку Вкл, ИБП перейдет в меню настройки количества параллельно резервируемых устройств. Значение количества параллельно резервируемых устройств на экране станет мигать, как это показано на рисунке выше.

- 1) С помощью кнопки Прокрутки \curvearrowright установите количество в диапазоне 0~1.
- 2) Нажмите кнопку Вкл для выхода из меню настройки количества параллельно резервируемых устройств с сохранением установленного значения и завершения настройки.
- 3) Нажмите кнопку Выкл для выхода из меню настройки количества параллельно резервируемых устройств и переходу к настройке количества параллельно работающих устройств.

3.4.Переключение между режимами работы

Как правило, ИБП находится в режиме работы от электросети. При нарушении в электросети он переключится в режим работы от аккумуляторов без прерывания электропитания нагрузки. При перегрузке ИБП он перейдет в обходной режим без прерывания. Когда происходит сбой в работе инвертора или превышение внутренней температуры ИБП переходит в обходной режим, если обходная цепь в норме.

3.4.1. Переход в обходной режим при перегрузке

Если нагрузка превысит номинальную мощность ИБП, он переходит в обходной режим, при этом издается два звуковых сигнала в секунду. Нагрузка будет питаться напрямую от входной электросети. Пожалуйста, незамедлительно уменьшите

нагрузку, и подача аварийного сигнала прекратится. ИБП запустит инвертор через 5 минут. Для защиты нагрузки и ИБП устанавливается ограниченное количество переходов на байпас вследствие перегрузки в течение одного часа. Если количество переходов превысит установленное ИБП останется в обходном режиме.

3.4.2. Из нормального режима в режим работы от аккумуляторов

ИБП переходит в режим работы от аккумуляторов при нарушении работы электросети. По исчерпанию заряда аккумуляторов ИБП будет отключен автоматически. При восстановлении работы электросети ИБП автоматически запустит инвертор.

3.4.3. Переход в обходной режим по превышению температуры

Внутренняя температура ИБП может быть превышена в случае высокой температуры окружающей среды или слабой вентиляции. В этом случае ИБП перейдет в обходной режим, загорится аварийный индикатор красного цвета, ЖК-дисплей отобразит сообщение о высокой внутренней температуре и будет выдан длительный звуковой сигнал. При возникновении этой проблемы, пожалуйста, отключите входное электропитание ИБП, переместите объекты, которые ухудшают условия вентиляции подальше от ИБП или отодвиньте ИБП от стены. Дождитесь, когда температура ИБП станет нормальной и перезапустите его.

3.4.4. Короткое замыкание на выходе

При замыкании на выходе ИБП отключит выходное напряжение, загорится аварийный индикатор красного цвета, ЖК-дисплей отобразит сообщение о коротком замыкании и будет выдан длительный звуковой сигнал. В этом случае, пожалуйста, отключите нагрузку, вызвавшую короткое замыкание, выключите входное электропитание и подождите 10 минут. ИБП будет выключен автоматически или нажмите кнопку Выкл. (Off) для отключения через 10 секунд. Перед перезапуском ИБП убедитесь, что проблема с коротким замыканием решена.

3.5. Мониторинг ИБП

Пожалуйста, обратитесь к руководству пользователя программного обеспечения для мониторинга ИБП.

3.6. Меню управления ЖК-дисплея

В данном разделе перечисляются события и аварийные сообщения, которые может отображать ИБП. Также приведены значения всех возможных аварийных сообщений, чтобы облегчить поиск неисправности.

3.6.1. Рабочее состояние и режим(ы)

№	Отображаемые данные	Светодиодный индикатор			
		Неисправность	Байпас	Батарея	Инвертор
1	Инициализирован	НЕ ГОРИТ	НЕ ГОРИТ	НЕ ГОРИТ	НЕ ГОРИТ
2	Режим ожидания	НЕ ГОРИТ	НЕ ГОРИТ	X	НЕ ГОРИТ
3	Нет выхода	НЕ ГОРИТ	НЕ ГОРИТ	X	НЕ ГОРИТ
4	Обходной режим	НЕ ГОРИТ	ГОРИТ	X	НЕ ГОРИТ
5	Режим питания от сети	НЕ ГОРИТ	НЕ ГОРИТ	X	ГОРИТ
6	Режим питания от аккумуляторных батарей	НЕ ГОРИТ	НЕ ГОРИТ	ГОРИТ	НЕ ГОРИТ
7	Самодиагностика аккумуляторных батарей	НЕ ГОРИТ	НЕ ГОРИТ	ГОРИТ	НЕ ГОРИТ
8	Запускается инвертор	НЕ ГОРИТ	X	X	НЕ ГОРИТ
9	Режим ECO	НЕ ГОРИТ	X	X	X
10	Режим EPO	ГОРИТ	НЕ ГОРИТ	X	НЕ ГОРИТ
11	Обходной режим для обслуживания	НЕ ГОРИТ	НЕ ГОРИТ	НЕ ГОРИТ	НЕ ГОРИТ
12	Режим неисправности	ГОРИТ	X	X	X

Примечание: "X" означает, что состояние будет определяться другими условиями.

3.6.2. Аварийные сигналы

№	Сигнал предупреждения ИБП	Звуковой сигнал	Светодиодный индикатор
1	Неисправность выпрямителя	Непрерывный звуковой сигнал	Горит светодиодный индикатор неисправности
2	Неисправность инвертора (включая замыкание инверторного моста)	Непрерывный звуковой сигнал	Горит светодиодный индикатор неисправности
3	Короткое замыкание тиристора инвертора	Непрерывный звуковой сигнал	Горит светодиодный индикатор неисправности
4	Неисправность тиристора инвертора	Непрерывный звуковой сигнал	Горит светодиодный индикатор неисправности
5	Короткое замыкание байпасного тиристора	Непрерывный звуковой сигнал	Горит светодиодный индикатор неисправности
6	Неисправность байпасного тиристора	Непрерывный звуковой сигнал	Горит светодиодный индикатор неисправности
7	Неисправность предохранителя	Непрерывный звуковой сигнал	Горит светодиодный индикатор неисправности
8	Неисправность параллельного реле	Непрерывный звуковой сигнал	Горит светодиодный индикатор неисправности
9	Неисправность вентилятора	Непрерывный звуковой сигнал	Горит светодиодный индикатор неисправности
10	Зарезервировано	Непрерывный звуковой сигнал	Горит светодиодный индикатор неисправности

№	Сигнал предупреждения ИБП	Звуковой сигнал	Светодиодный индикатор
11	Сбой вспомогательного питания	Непрерывный звуковой сигнал	Горит светодиодный индикатор неисправности
12	Сбой инициализации	Непрерывный звуковой сигнал	Горит светодиодный индикатор неисправности
13	Неисправность зарядного устройства положительных батарей	Непрерывный звуковой сигнал	Горит светодиодный индикатор неисправности
14	Неисправность зарядного устройства отрицательных батарей	Непрерывный звуковой сигнал	Горит светодиодный индикатор неисправности
15	Перенапряжение шины постоянного тока	Непрерывный звуковой сигнал	Горит светодиодный индикатор неисправности
16	Низкое напряжение шины постоянного тока	Непрерывный звуковой сигнал	Горит светодиодный индикатор неисправности
17	Разбалансировка шины постоянного тока	Непрерывный звуковой сигнал	Горит светодиодный индикатор неисправности
18	Сбой плавного запуска	Непрерывный звуковой сигнал	Горит светодиодный индикатор неисправности
19	Перегрев выпрямителя	Дважды в секунду	Горит светодиодный индикатор неисправности
20	Перегрев инвертора	Дважды в секунду	Горит светодиодный индикатор неисправности
21	Зарезервировано	Дважды в секунду	Горит светодиодный индикатор неисправности
22	Переполюсовка батарей	Дважды в секунду	Горит светодиодный индикатор неисправности
23	Ошибка подключения кабеля	Дважды в секунду	Горит светодиодный индикатор неисправности
24	Сбой комм. CAN	Дважды в секунду	Горит светодиодный индикатор неисправности
25	Сбой разделения параллельной нагрузки	Дважды в секунду	Горит светодиодный индикатор неисправности
26	Перенапряжение аккумуляторных батарей	Один раз в секунду	Мигает светодиодный индикатор неисправности
27	Переполюсовка напряжения питающей электросети	Один раз в секунду	Мигает светодиодный индикатор неисправности
28	Переполюсовка байпаса	Один раз в секунду	Мигает светодиодный индикатор неисправности
29	Короткое замыкание на выходе	Один раз в секунду	Мигает светодиодный индикатор неисправности
30	Перегрузка по току выпрямителя	Один раз в секунду	Мигает светодиодный индикатор неисправности
31	Перегрузка по току байпаса	Один раз в секунду	Мигает светодиодный индикатор BPS
32	Перегрузка	Один раз в секунду	Мигает INV или BPS
33	Отсутствуют аккумуляторные батареи	Один раз в секунду	Мигает индикатор БАТАРЕЯ
34	Низкое напряжение аккумуляторных батарей	Один раз в секунду	Мигает индикатор БАТАРЕЯ
35	Предварительное предупреждение о низком напряжении аккумуляторных батарей	Один раз в секунду	Мигает индикатор БАТАРЕЯ

№	Сигнал предупреждения ИБП	Звуковой сигнал	Светодиодный индикатор
36	Внутренняя ошибка связи	Один раз в секунду	Горит светодиодный индикатор байпаса
37	Превышение допустимого значения постоянного тока	Один раз в 2 секунды	Мигает индикатор INV
38	Параллельная перегрузка	Один раз в 2 секунды	Мигает индикатор INV
39	Ненормальное напряжение питающей электросети	Один раз в 2 секунды	Горит светодиодный индикатор БАТАРЕЯ
40	Ненормальная частота питающей электросети	Один раз в 2 секунды	Горит светодиодный индикатор БАТАРЕЯ
41	Байпас недоступен		Мигает BPS
42	Невозможно отследить байпас		Мигает BPS
43	Ошибка загрузки		

4. Обслуживание

Пожалуйста, выполните требования раздела 2.2.1 для установки ИБП

4.1. Обслуживание вентиляторов

Время непрерывной работы вентиляторов составляет от 20000 до 40000 часов. Повышенная температура ведет к его сокращению. Пожалуйста, периодически проверяйте вентиляторы, чтобы убедиться в наличии потока воздуха.

4.2. Обслуживание аккумуляторных батарей

В стандартных моделях ИБП используются необслуживаемые герметизированные свинцово-кислотные аккумуляторы. Срок службы аккумуляторов зависит от температуры окружающей среды при эксплуатации и количества циклов разряда-заряда. При увеличении температуры или большой глубине разряда срок службы сокращается. Периодически необходимо проверять состояние аккумуляторов.

- 1) Оптимальная температура эксплуатации от 15 до 25°C. Пониженная температура ведет к уменьшению емкости, повышенная к быстрому износу и выходу из строя.
- 2) Избегайте работы аккумуляторов с малым разрядным током. Не допускайте непрерывной работы ИБП от аккумуляторов более 24 часов.
- 3) Если аккумуляторы не используются, их необходимо подзарядить не менее 12 часов каждые 3 месяца. При высокой температуре окружающей среды подзарядку рекомендуется производить каждые 2 месяца.
- 4) Для моделей ИБП с подключением внешних батарейных блоков необходимо периодически проверять и очищать батарейные соединители.

Если время автономной работы значительно снизилось по сравнению с тем, что

было ранее на той же нагрузке, или на ЖК-дисплее отображается ошибка батарей, пожалуйста, свяжитесь с авторизованным поставщиком или сервисным центром по вопросу замены аккумуляторов.

ВНИМАНИЕ

- 1) Перед заменой батарей выключите ИБП и отключите входные выключатели. Перед началом работы снимите любые металлические предметы: кольца, цепочки, часы и т.п.
- 2) Используйте инструменты с изолированными ручками. Не кладите инструменты и металлические предметы на батареи.
- 3) Не допускайте короткого замыкания контактов батарей, это может привести к пожару.
- 4) Не вскрывайте батареи, электролит может быть опасен для кожи и глаз.

4.3. Визуальная проверка

- 1) Регулярно очищайте ИБП, особенно входные и выходные вентиляционные отверстия. При необходимости используйте пылесос при необходимости.
- 2) Убедитесь, что вентиляцию ИБП ничего не блокирует, и она хорошо функционирует.

4.4. Проверка состояния ИБП

- 1) Проверьте на наличие ошибок, не горит ли аварийный индикатор или выдается тревожное сообщение.
- 2) Пожалуйста, убедитесь, что ИБП не переключился на работу в обходном режиме.
- 3) Если ИБП работает от аккумуляторов, убедитесь, что причина не в неисправности или повреждении входного соединения.

4.5. Проверка функций

Проверяйте функционирование системы каждые 6 месяцев.

- 1) Нажмите кнопку Выкл. (Off) для проверки звукового сигнала, светодиодных индикаторов и ЖК-дисплея. См. раздел 3-1.
- 2) Нажмите кнопку Вкл. (On), проверьте индикаторы, ЖК-дисплей и нормальную работу инвертора ИБП.
- 3) Когда ИБП работает в нормальных условиях, запустите тестирование аккумуляторов для проверки их состояния.

5. Поиск неисправностей

Если проблема не может быть решена с использованием рекомендаций, приведенных в нижеследующей таблице, пожалуйста, обратитесь в авторизованный сервисный центр.

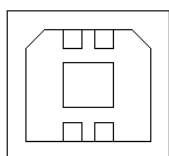
№	Описание проблемы	Возможная причина	Решение
1	Нет сообщений на ЖК-дисплее, не запускается самодиагностика	1) Отсутствует входное напряжение 2) Низкое входное напряжение	Используйте мультиметр для проверки входного напряжения.
2	Входное напряжение в норме, но индикатор входа не горит и ИБП работает от аккумуляторов	1) Выключен входной автоматический выключатель 2) Проблема с соединением на входе	1) Включите входной выключатель 2) Проверьте соединение и выполните его повторно
3	Отсутствует выходное напряжение, но аварийные сообщения не подаются	Проблема с выходным соединением	Проверьте соединение и выполните его повторно
4	ИБП не включается после нажатия кнопки Вкл. (On)	1) Слишком короткое время нажатия кнопки Вкл. (On) 2) Перегрузка	1) Нажмите и удерживайте кнопку Вкл. (On) в течение 1 секунды 2) Отключите все нагрузки и запустите ИБП повторно
5	Индикатор входной электросети мигает	Входное напряжение переменного тока вне рабочего диапазона	Если ИБП находится в режиме работы от аккумуляторов, обратите внимание на оставшееся время автономной работы
6	Звуковой сигнал издается дважды в секунду, на ЖК-дисплее выводится сообщение "output overload"	Перегрузка ИБП	Отключите часть нагрузок
7	Горит аварийный индикатор и ЖК-дисплей выводит сообщение "battery fault"	1) Выключен выключатель батарейного блока или нарушено соединение с ним 2) Перепутана полярность подключения батарей 3) Неисправность аккумуляторных батарей	1) Включите батарейный автоматический выключатель, проверьте соединение 2) Проверьте полярность подключения батарей 3) Свяжитесь с поставщиком или сервисным центром для замены аккумуляторных батарей
8	Горит аварийный индикатор и ЖК-дисплей выводит сообщение "charger fault"	Неисправность зарядного устройства	Свяжитесь с поставщиком или сервисным центром для ремонта

9	Недостаточное время автономной работы	1) Аккумуляторы не полностью заряжены 2) Неисправность или износ аккумуляторов	1) Заряжайте аккумулятор не менее 8 часов при нормальном напряжении электросети, затем проверьте время автономной работы повторно 2) Свяжитесь с поставщиком или сервисным центром для замены аккумуляторов
10	Длительный звуковой сигнал, горит аварийный индикатор, ЖК-дисплей выводит сообщение о превышении температуры	Превышение температуры внутри ИБП	1) Убедитесь в наличии воздушного потока от вентиляторов 2) Удалите от ИБП объекты, которые могут препятствовать вентиляции 3) Дождитесь охлаждения ИБП и перезапустите его
11	Длительный звуковой сигнал, горит аварийный индикатор, ЖК-дисплей выводит сообщение "output short circuit"	Короткое замыкание на выходе ИБП	Устраните причину короткого замыкания и перезапустите ИБП
12	Длительный звуковой сигнал, горит аварийный индикатор, ЖК-дисплей выводит сообщение "rectifier fault"/"inverter fault"/"auxiliary power fault"/"output fault"	Внутренняя неисправность ИБП	Свяжитесь с поставщиком или сервисным центром для ремонта
13	Ненормальный звук или шум	Внутренняя неисправность ИБП	Немедленно выключите ИБП и свяжитесь с поставщиком или сервисным центром для ремонта

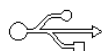
При обращении в сервисный центр, пожалуйста, сообщите серийный номер и модель ИБП.

Приложение 1. Описание коммуникационного порта USB

Внешний вид порта USB:



1	2
4	3



Соединение между USB-портом компьютера и USB-портом ИБП

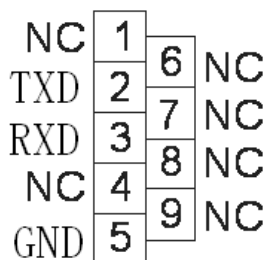
Порт USB компьютера	Порт USB ИБП	Описание
Контакт 1	Контакт 1	ПК: +5 В
Контакт 2	Контакт 2	ПК: Сигнал D-плюс
Контакт 3	Контакт 3	ПК: Сигнал D-минус
Контакт 4	Контакт 4	Общий

Доступные функции USB:

- ◆ Контроль состояния электропитания ИБП
- ◆ Контроль аварийных сигналов ИБП
- ◆ Контроль текущих параметров ИБП
- ◆ Настройка таймера

Приложение 2. Описание коммуникационного порта RS232

Описание разъема DB9:



Соединение между портом компьютера RS232 и портом ИБП RS232

Порт компьютера RS232	Порт ИБП RS232	Описание
Контакт 2	Контакт 2	ИБП отправляет, компьютер принимает
Контакт 3	Контакт 3	Компьютер отправляет, ИБП принимает
Контакт 5	Контакт 5	Заземление

Доступные функции RS232:

- ◆ Контроль состояния электропитания ИБП
- ◆ Контроль аварийных сигналов ИБП
- ◆ Контроль текущих параметров ИБП
- ◆ Настройка таймера

Формат коммуникационных данных RS-232

Скорость передачи данных ----- 2400 бит/сек

Длина байта ----- 8 бит

Конечный бит ----- 1 бит

Контроль четности ----- нет

Приложение 3. Спецификация

Мощность		10 кВА / 9 кВт 15 кВА / 13,5 кВт 20 кВА / 18 кВт
Модели		10 кВА (СИПБ10БА.9-31 / СИПБ10БД.9-31) 15 кВА (СИПБ15БД.9-31) 20 кВА (СИПБ20БД.9-31)
Вход	Тип входа	Три фазы, 5 проводов
	Коэффициент мощности	≥ 0.99
	Номинальное напряжение	220 / 230 / 240 В переменного тока (настраиваемое)
	Номинальная частота	50 Гц / 60 Гц (автоопределение)
	Диапазон входных напряжений	208 ~ 478 В переменного тока
	Диапазоны входных частот	45~55 Гц (50 Гц) / 54~66 Гц (60 Гц)
	Диапазон напряжений обходной цепи (байпас)	220 В макс: +25% (+10%,+15%,+20% настраиваемое) 230 В макс: +20% (+10%,+15% настраиваемое) 240 В макс: +15% (+10% настраиваемое) мин: -45% (-20%,-30% настраиваемое)
	Диапазон частот обходной цепи	±1%, ±2%, ±4%, ±5%, ±10%
Батареи	Количество АКБ	16/18/20 штук (настраиваемое)
	Тип АКБ	Необслуживаемые свинцово-кислотные аккумуляторы
	Модель заряда	Автопереключение повышающего или плавающего заряда
	Время заряда	Повышающий заряд до 20 часов (максимально, в зависимости от емкости подключенных батарей)
	Ток заряда (А)	1 А с внутренними АКБ / 10 А с внешними АКБ
5 x 0	Тип выхода	Одна фаза, 3 провода

	Точность выходного напряжения	±1.0%
	Коэффициент искажений напряжения	≤ 2% на 100% линейной нагрузке
		≤ 5% на 100% нелинейной нагрузке
	Номинальное напряжение	220 / 230 / 240 В
	Номинальная частота	50 Гц / 60 Гц ± 0.1 Гц в режиме работы от АКБ Работа от электросети: отслеживание частоты фазы А > ± 10% (± 1%, ± 2%, ± 4%, ± 5%)
	Погрешность частоты	± 0.1 % (одиночный ИБП)
		± 0.25 % (система параллельных ИБП)
	Скорость отслеживания частоты	1 Гц/сек (одиночный ИБП)
		0.5 Гц/сек (система параллельных ИБП)
	Перегрузочная способность	105%~110% 1 час
		110%~125% 10 минут
		125%~150% 1 минута
		>150% переключение в обходной режим
	Перегрузка по обходной цепи	Защита обходной цепи автоматическим выключателем
	Пик-фактор	3:1
	Эффективность в нормальном режиме от электросети	10 кВА: ≥ 93,5% 15/20 кВА: ≥ 94,5%
	Динамическая характеристика	5.0%
		40 мс
	Постоянная составляющая тока	≤ 100 мВ
Переключение	Из нормального в батарейный режим	0 мс
	Между инвертором и обходной цепью	Синхронизировано: 0 мс
		Не синхронизировано: <15 мс (50 Гц), <13.33 мс (60 Гц)
	Звуковой шум	<55 дБ (на расстоянии 1 метр)
	Индикация	ЖК-дисплей и светодиодная мнемосхема
	Безопасность	Соответствует МЭК 62040-1
	Макс входное напряжение	320 В переменного тока, 1 час
	Электромагнитные помехи	Соответствует МЭК 62040-2
	Средняя наработка на отказ	250,000 часов
	Сопротивление изоляции	> 2 МоМ (500 В постоянного тока)
	Напряжение изоляции	2820 В постоянного тока, < 3.5 мА, 1 минута
	Импульсные помехи	Соответствует МЭК 60664-1 1.2/50мс+8/20мс ≥6кВ / 3кВА
	Защита корпуса	IP20

ГАБАРИТЫ И ВЕС			
Мощность	кВА	10 кВА (с АКБ)	10/15/10 кВА (без АКБ)
Высота	мм	655	616
Ширина	мм	250	250
Глубина	мм	597	502
Вес нетто	кг	76	10 кВА: 35; 15/20 кВА: 45
Цвет корпуса		Черный	

Приложение 4. Опции

№	Название	Назначение
1	Порты параллельной работы	Возможность параллельной работы до четырех ИБП в одной системе.
2	SNMP-карта	Удаленный мониторинг и управление ИБП
3	Карта «сухие» контакты	Релейный интерфейс состояний ИБП и электросети